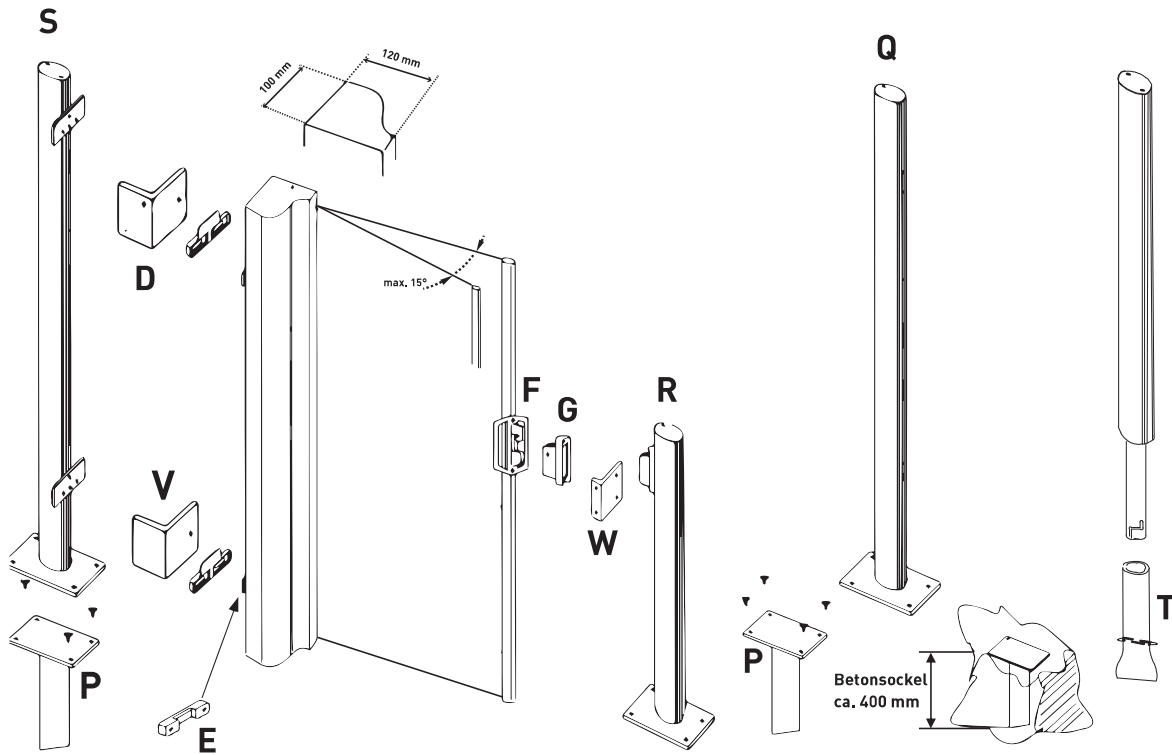


# Produktskizze



# Optimale Position des Bodenankers

Mast «R» / «S»

Umlenkmast «Q»

